

---

---

# mediclinics

[www.mediclinics.com](http://www.mediclinics.com)

HAND DRYERS / SECADOR DE MANOS / SÉCHE-MAINS

**M09A-UL / M09AC-UL / M09ACS-UL /  
M09AB-UL**



**INSTALLATION AND OPERATING MANUAL  
MANUAL DE INSTALACIÓN Y UTILIZACIÓN  
MANUEL D'INSTALLATION ET D'UTILISATION**

## INTRODUCTION

'Machflow' range hand dryers offer the following technical features:

- Automatic operation. Hand detection is based on IR-type movement sensors.
- These hand dryers have a provision for grounding.
- They provide a potent beam of air, intense and even.
- The distance for detecting hands is adjustable.
- The speed of the air generated by the hand dryer can also be adjusted, to achieve an optimum balance between the drying power and noise level.
- The hand dryers include an intelligent detection system which eliminates static 'targets' (marble, shelves or similar). After detecting a static target, the dryer will disconnect a few seconds later.
- It includes a vandal-proof system with an automatic stop. Maximum continuous functioning time is 60 seconds.
- It includes a universal high speed motor that is activated gradually to control the inertia of its ignition torque and thus ensure a longer useful life of the hand dryer.

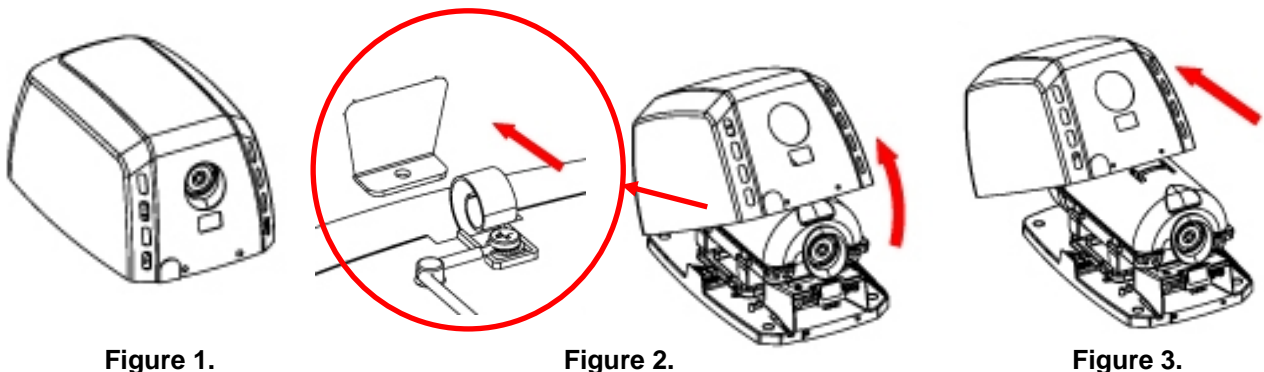
**ONLY A QUALIFIED TECHNICIAN CAN INSTALL, ADJUST AND MAINTAIN THIS HAND DRYER.**

## INSTALLATION

### Removal of the casing.

- The hand dryer is supplied with the casing fitted to the base without tightening (Figure 1).
- Carefully remove the casing since it is connected to the base by a tab that joins the two pieces (casing and base) at the rear (Figure 2).
- Remove the casing keeping it at an angle at all times (Figure 3) until the upper tab is completely withdrawn, taking care to:
  - ✓ not damage the internal components, in particular the electronic circuit,
  - ✓ not scratch or damage the LED sensor screen,
  - ✓ not damage the surface of the casing.

**CAUTION ⚡: RISK OF ELECTRIC SHOCK – WHEN CASING IS DISMANTLED, ACTIVE PARTS MAY BE ACCESSIBLE.**



## Assembly

Connection to the power grid will be preferably through the rear plug.

In order to assemble the hand dryer complete the following steps:

- Make four drill holes with an 8 mm (0,31") diameter in the wall, using the provided template (Figure 4).
- Clean the dust away from the holes and insert the wall plugs.
- Pass the electrical cables from the power grid through the hole with the 22 mm (0,87") diameter which is situated above the device's terminal strip (Figure 5).

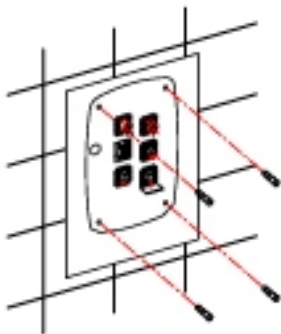


Figure 4.

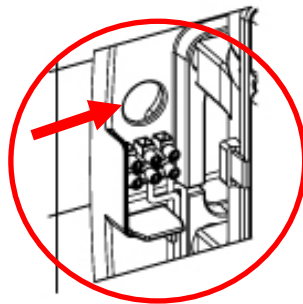


Figure 5.

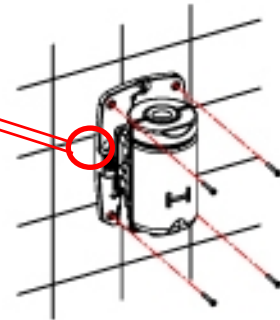


Figure 6.

- Firmly screw the base of the device to the wall (Figure 6), ensuring that the 4 silent-blocks are correctly placed between the base and the wall.
- Connect the electrical cables to the hand dryer's terminal strip. Connect the cables corresponding to the two phases (N and L) and to earth in the corresponding sockets of the terminal strip, as indicated by the engraved letters (Figure 7).



Figure 7.

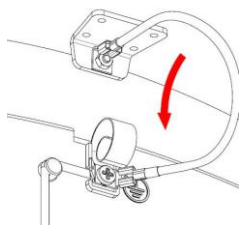


Figure 8.

- The hand dryer must be installed permanently wired to the main power and the installation, operation and maintenance must be conducted in accordance with the National Electrical Code, ANSI/NFPA 70 applicable work and safety codes.
- The hand dryer must be installed against a solid surface only (wall, partition, or similar).
- Connect earth wire supplied from the upper rib of metal casing to grounding terminal on base plate as shown on Fig.8.
- Carefully place the casing on the base of the device. To do so place it over the base with a slight incline from top to bottom, in such a way that the tab in the casing correctly inserts into the corresponding slot in the base (Figures 8 and nº 9).
- Place the screws for fixing the casing to the base, fixing them tightly using the special spanner provided (Figure 10).

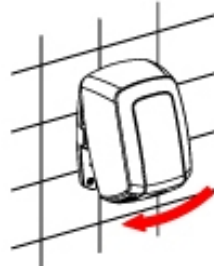


Figure 9.

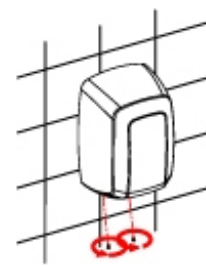


Figure 10.

- During this process of fitting the casing to the base take care not to damage the electronic circuit that is below the hand dryer's nozzle (Figure 11).
- It is also very important to ensure that once mounted and screwed to the base the casing has the plastic protector correctly placed on the lower inverted "U" shaped window (Figure 12).

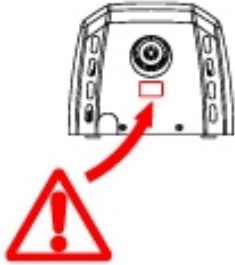


Figure 11.

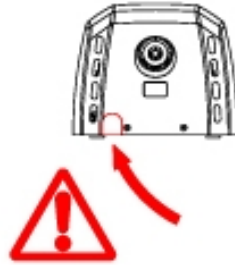


Figure 12.

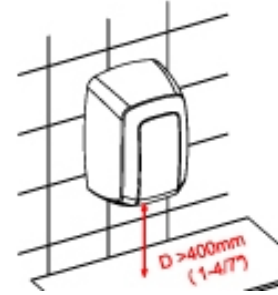


Figure 13.

**NOTE:** contemplate a minimum distance of 400 mm (15,80") away from ledges, marble tops or wash basins (Figure 13). Avoid as much as possible the presence of reflecting surfaces within the area of the hand dryer's IR sensor.

## Adjust the speed of the motor and the detection distance.

The hand dryer has means to adjust manually the distance for detecting hands and the speed of the drying air.

**These adjustments of the motor speed and detection distance must be made by a qualified technician only.**

The adjustments can be made by moving the respective cursors of the two linear potentiometers, as shown in figure 14.

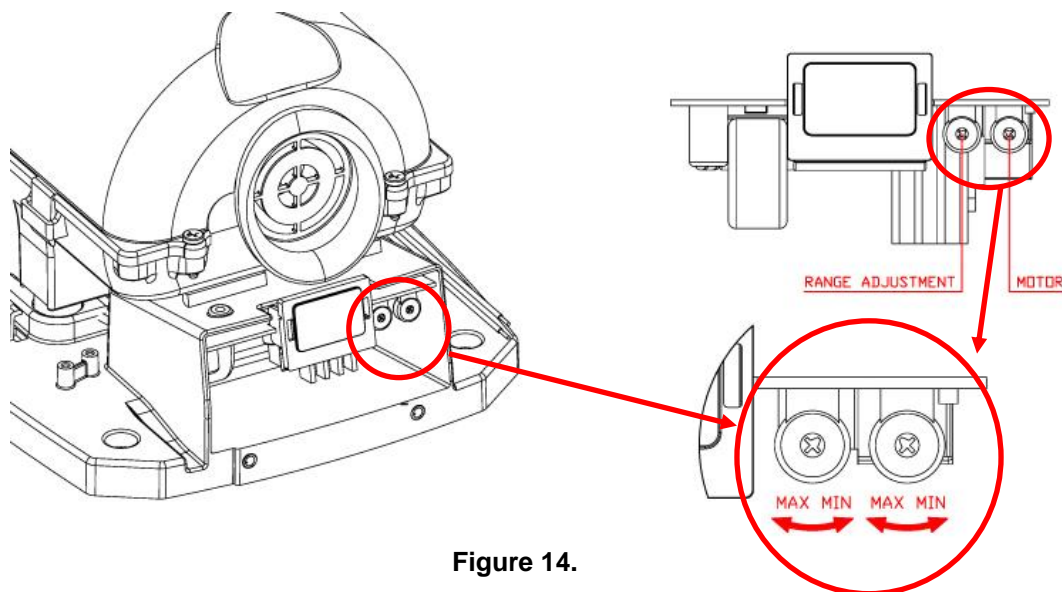


Figure 14.

## HOW TO USE

The hand dryer starts automatically when the hands are placed near the LEDs detection zone, which is just next to the air outlet. Hand detection and the ensuring starting of the machine is based on emission-reflection-reception of an IR light beam coming from the sensors. The detection distance is between 120 and 150 mm approximately. (4.72 – 5.9”).

For good hand drying it is advisable to rinse the hands properly in order to remove totally any remains of soap.

In order to start the hand drying process, the hands must be rubbed together at an approximate distance of 600 - 700 mm (2,36 - 2,76") from the air output (see figure 15). The hand dryer will stop within 2 - 3 seconds, once the hands are removed.

The detection range can be adjusted by turning the potentiometer as shown in figure 14.

The maximum time for which the hand dryer will function continuously is 60 seconds. After this time, the hands must be removed from the hand dryer and placed next to it in the same zone once more in order to start the hand dryer up again.

**This appliance is not intended for use by persons (including children) with reduced physical, sensory or mental capabilities, or lack of experience and knowledge, unless they have been given supervision or instruction concerning use of the appliance by a person responsible for their safety.**

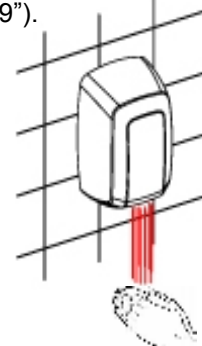


Figure 15.

**CHILDREN SHOULD BE SUPERVISED TO ENSURE THAT THEY DO NOT PLAY WITH THE APPLIANCE.**

## PREVENTIVE MAINTENANCE AND CLEANING

Adequate cleaning of the hand dryer will extend its useful life. It is recommended to remove any dust accumulated inside the hand dryer at least once a year.

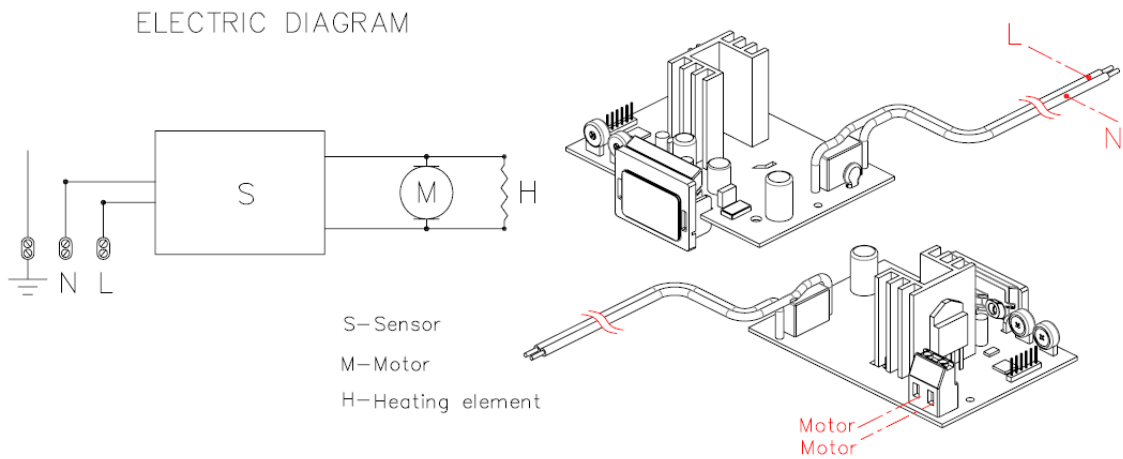
To clean the hand dryer correctly, take the following steps:

- Disconnect the hand dryer from the power supply.
- Remove the two lower screws that fix the casing to the base using the special spanner provided.
- Remove the casing as instructed in the chapter “Removing the casing” and place it on a cloth, to prevent scratching or rubbing at all times.
- Clean away the dust and remove any dirt accumulated inside the hand dryer, using a dry cloth or a soft brush.
- Clean from the air input to inside the motor (upper part of the nozzle) preventing dust or dirt falling inside the turbine-motor assembly.
- Carefully clean the dust away from around the electronic circuit located inside its box-type housing. Carry out this operation taking maximum care not to damage any component of the electronic circuit.
- Use a soft cloth to clean the surface of the IR sensor protector screen.

- Clean the casing using a damp cloth moistened in a solution of neutral soap and water. After cleaning the entire surface rinse the soap from the casing using another cloth moistened in water and dry using a dry cloth.
- Close the hand dryer by assembling the casing once more, tightening the screws that fix the casing to the base and connect to the power grid.
- Start the hand dryer up 2 or 3 times in a row to ensure that all remaining dust is extracted.

**ATTENTION: Take care at all times not to damage any component of the hand dryer.**

## CONNECTION DIAGRAM

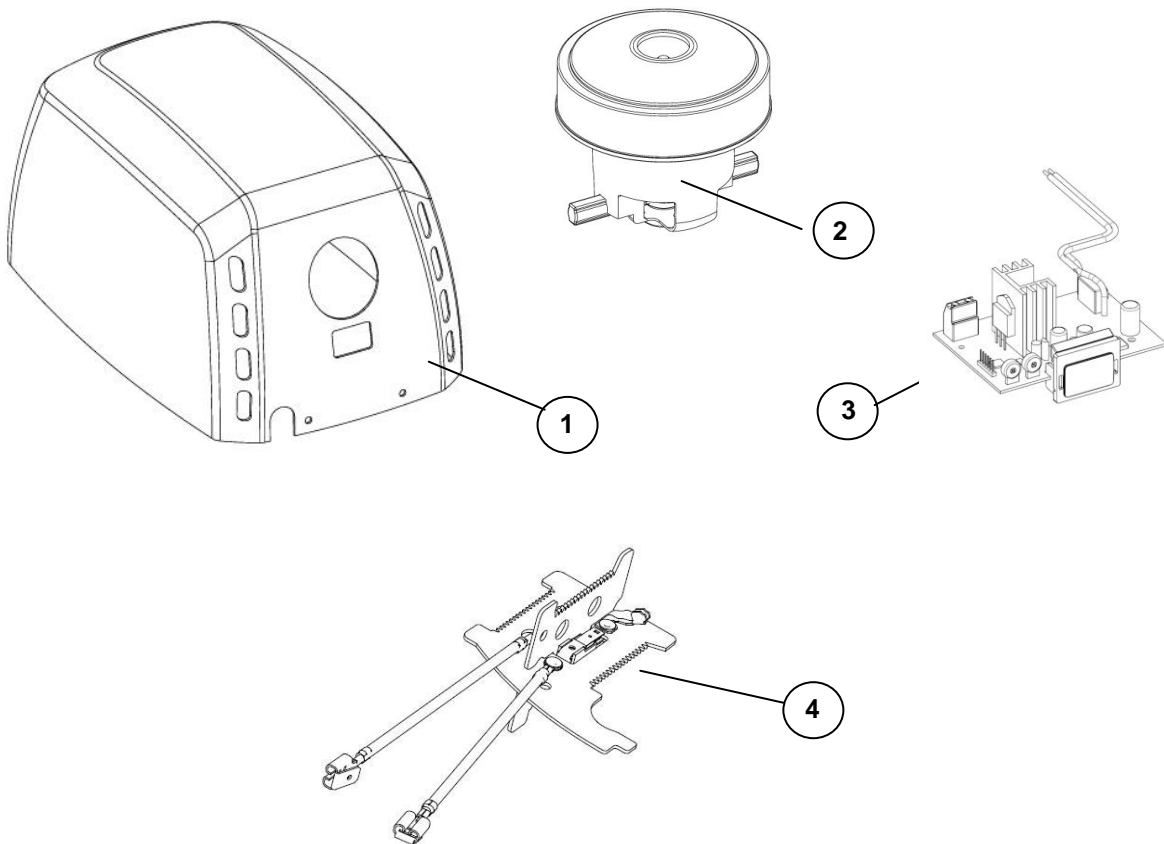


**DANGER.**  
**Electric shock**  
**risk**

- The installer must make sure that the electric system is grounded in accordance with the law in force.
- Make sure that the electric system has a high-sensitivity breaker  $I_{\Delta n} \leq 0.03 \text{ A}$ .
- Make sure the machine is disconnected from electric power supply, before performing maintenance operation.

## BASIC EXPLODED VIEW

COMPONENT	NUMBER	CODE
Steel casing painted white	1	RC9224008SMD
Steel casing painted black	1	RC9224008NEGRO
Stainless steel casing with a polished finish	1	RC9213008SMD
Stainless steel casing with a satin finish	1	RC9212008SMD
Motor assembly	2	RC9111003UL
Electronic circuit	3	RC9121011UL
Heating element	4	RC9141001UL



## INTRODUCCIÓN

Los secadores de manos que integran la familia 'Machflow' ofrecen las siguientes características técnicas:

- Funcionamiento automático. La detección de las manos está basada en el uso de sensores de movimiento del tipo IR.
- Son aparatos clase I, con toma de tierra.
- Proporcionan un haz de aire potente, concentrado y homogéneo.
- La distancia de detección de las manos es ajustable.
- La velocidad del aire generado por el secador de manos también se puede ajustar, consiguiendo un equilibrio óptimo entre la potencia de secado y el nivel de ruido acústico.
- Incorporan un sistema inteligente de detección y discriminación de 'blancos' fijos (mármoles, repisas o similares). Al detectar un 'blanco' fijo, el secador se desconecta a los pocos segundos.
- Incorpora un sistema antivandálico con parada automática. El tiempo máximo de funcionamiento continuo es de 60 segundos.
- Incorpora un motor universal de alta velocidad y el accionamiento del mismo se realiza de forma progresiva para controlar la inercia de su par de arranque y así garantizar la máxima vida útil del secador.

**SÓLO UN TÉCNICO CUALIFICADO PUEDE REALIZAR LA INSTALACIÓN, LOS AJUSTES NECESARIOS Y EL MANTENIMIENTO DE ESTE SECADOR DE MANOS.**

## INSTALACIÓN

### Extracción de la carcasa.

- El secador de manos se suministra con la carcasa atornillada a la base. (Figura nº 1).
- Extraer con cuidado la carcasa, ya que está unida a la base por una pestaña que ensambla ambos elementos (carcasa y base) por su parte trasera (Figura nº 2).
- Retirar la carcasa manteniéndola siempre inclinada (Figura nº 3) hasta extraer completamente la pestaña superior, con precaución de:
  - ✓ no dañar los componentes internos, especialmente el circuito electrónico,
  - ✓ no rayar ni deteriorar el visor de los sensores LED,
  - ✓ no dañar la superficie de la carcasa.

**ATENCIÓN ⚡: RIESGO DE SHOCK ELÉCTRICO - AL DESMONTAR LA CARCASA PARTES ACTIVAS DEL APARATO QUEDAN ACCESIBLES.**



Figura nº 1.



Figura nº 2.

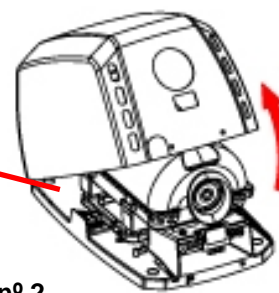


Figura nº 3.



La conexión a la red eléctrica se realizará preferentemente a través de canalización posterior.

Para realizar el montaje del secador de manos seguir los siguientes pasos:

- Realizar cuatro taladros de 8 mm. (0,31") de diámetro en la pared, utilizando la plantilla suministrada (Figura nº 4).
- Limpiar todo el polvo de los agujeros realizados e insertar los tacos.
- Pasar los cables de alimentación procedentes de la red eléctrica a través del agujero de diámetro 22 mm. (0,87") que está situado sobre la regleta de conexión del aparato (Figura nº 5)

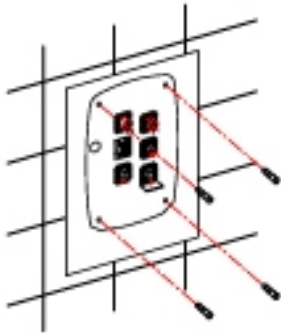


Figura nº 4.

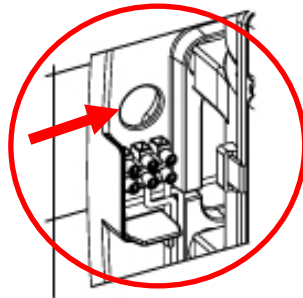


Figura nº 5.

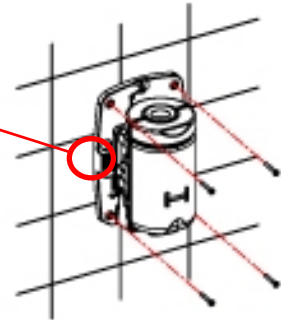


Figura nº 6.

- Atornillar con firmeza la base del aparato a la pared (Figura nº 6), asegurando que los 4 silent-blocks quedan correctamente colocados entre la base y la pared.
- Realizar la conexión eléctrica de los cables de la alimentación a la regleta del secador de manos. Conectar los cables correspondientes a las dos fases (N y L) y a la toma de tierra en los alojamientos correspondientes de la regleta, tal y como indican sus letras serigrafiadas (Figura nº 7).



Figura 7.

- El secador de manos debe estar permanentemente conectado a la red eléctrica. Además la instalación, la operación y el mantenimiento tienen que ser realizados de acuerdo con los códigos de trabajo y seguridad de la NEC (National Electrical Code) ANSI/NFPA 70.
- El secador de manos debe ser instalado únicamente sobre una superficie cerrada (pared, tabique o similar).
- Conectar el cable de tierra suministrado por un extremo a la patilla superior de la carcasa y por el otro al terminal de tierra de la base, tal y como se muestra en la figura 8.
- Colocar cuidadosamente la carcasa en la base del aparato. Para ello posicionarla de arriba abajo, con una cierta inclinación sobre la base, de manera que la pestaña de la carcasa se inserte correctamente en su correspondiente alojamiento de la base (Figuras nº 8 y nº 9).

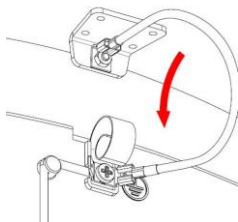


Figura 8.

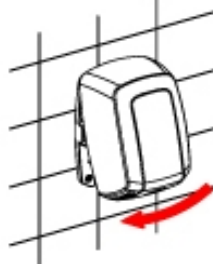


Figura nº 9.

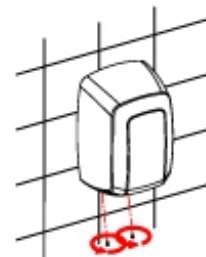


Figura nº 10.

- Colocar los tornillos de fijación de la carcasa a la base, apretándolos con la llave especial suministrada (Figura nº 10).
- En todo este proceso de acoplamiento de la carcasa a la base se debe tener mucho cuidado de no dañar el circuito electrónico que se encuentra bajo la tobera del secador de manos (Figura nº 11)
- También es muy importante asegurarse que la carcasa una vez montada y atornillada sobre la base tiene el protector de plástico correctamente alojado en la ventana inferior que tiene forma de "U" invertida (Figura nº 12).

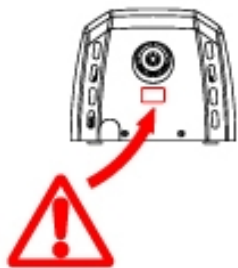


Figura nº 11.

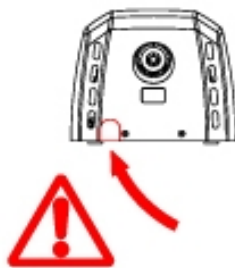


Figura nº 12.

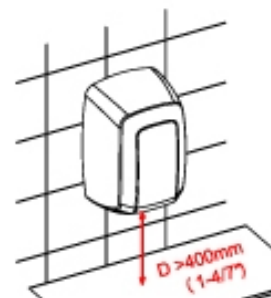


Figura nº 13.

**NOTA:** prever una distancia mínima de 400 mm. (15,80") respecto a repisas, mármoles o lavamanos (Figura nº 13). Evitar en lo posible la presencia de superficies reflectantes en la zona de actuación del sensor IR del secador de manos.

## Ajuste de la velocidad del motor y de la distancia de detección.

El secador de manos incorpora medios de ajuste manual que permiten la regulación de la distancia de detección de las manos y también de la velocidad del aire de secado.

**Estos ajustes de la velocidad del motor y de la distancia de detección deben ser realizados únicamente por un técnico cualificado.**

Los ajustes se llevarán a cabo moviendo los respectivos cursores de los dos potenciómetros lineales, tal y como se ilustra en la figura nº 14.

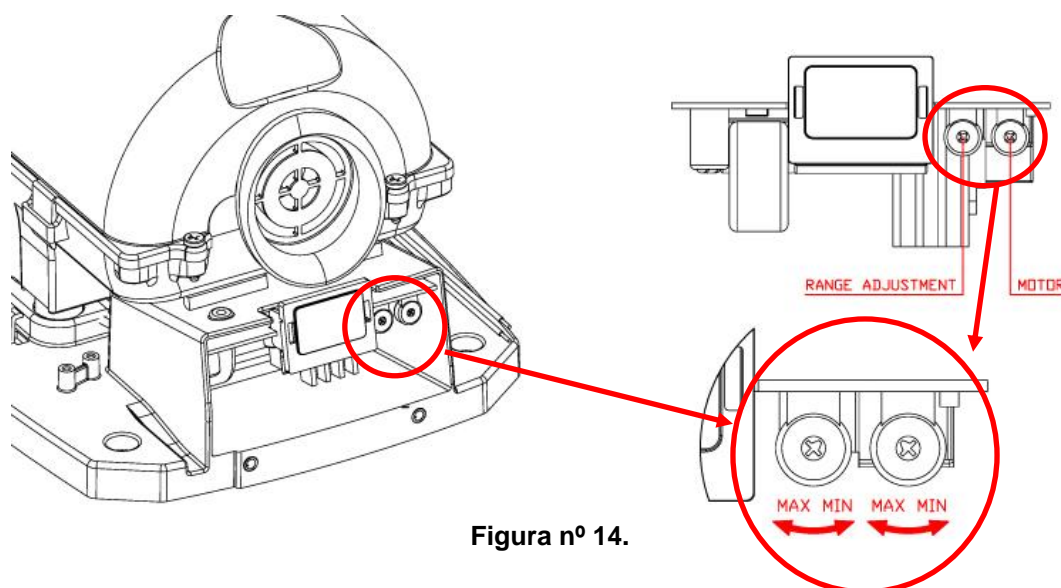


Figura nº 14.

## MODO DE EMPLEO

La puesta en marcha del secador se realiza de forma automática, por aproximación de las manos a la zona de detección de los LEDs, que se encuentra justo debajo de la salida de aire. La detección de las manos y posterior encendido del aparato se basa en la emisión-reflexión-recepción de un haz de luz IR procedente de los sensores. La distancia de detección está aproximadamente entre 120 y 150 mm. (4,72 – 5,9”).

Para conseguir un buen secado de las manos es aconsejable realizar previamente un buen aclarado de las mismas, eliminando totalmente los restos de jabón.

Para iniciar el proceso de secado de las manos éstas se deben acercar a una distancia aproximada de 600 - 700 mm. (2,36 - 2,76") de la salida de aire y frotarlas (ver figura nº 15). El secador se detendrá a los 2 -3 segundos, una vez retiradas las manos.

El rango de detección puede ser ajustado haciendo girar el potenciómetro tal y como se indica en la figura nº 14.

El tiempo máximo de funcionamiento continuo del secador de manos es de 60 segundos. Superado este tiempo las manos deberán ser retiradas de la zona de detección y acercarlas de nuevo a la misma zona si se quiere volver a arrancar de nuevo el secador de manos.

**Este aparato no está preparado para que lo utilicen personas con alguna discapacidad física, sensorial o mental o sin experiencia y/o conocimientos previos, ni niños, a no ser que con antelación hayan recibido instrucciones sobre su uso o lo hagan bajo la supervisión de un responsable de seguridad.**

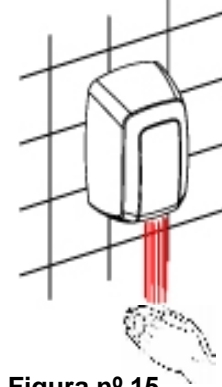


Figura nº 15.

**CUANDO UN NIÑO UTILICE ESTE SECADOR DE MANOS, UNA PERSONA RESPONSABLE DEBE SUPERVISAR QUE REALIZA UN BUEN USO DEL MISMO Y ASEGURARSE DE QUE NO ESTÁ JUGANDO CON EL.**

## MANTENIMIENTO PREVENTIVO Y LIMPIEZA

Una adecuada limpieza del secador de manos alargará su vida útil. Se recomienda extraer todo el polvo que se haya acumulado en el interior del secador como mínimo una vez al año.

Para realizar una correcta limpieza del secador de manos se deben seguir los siguientes pasos:

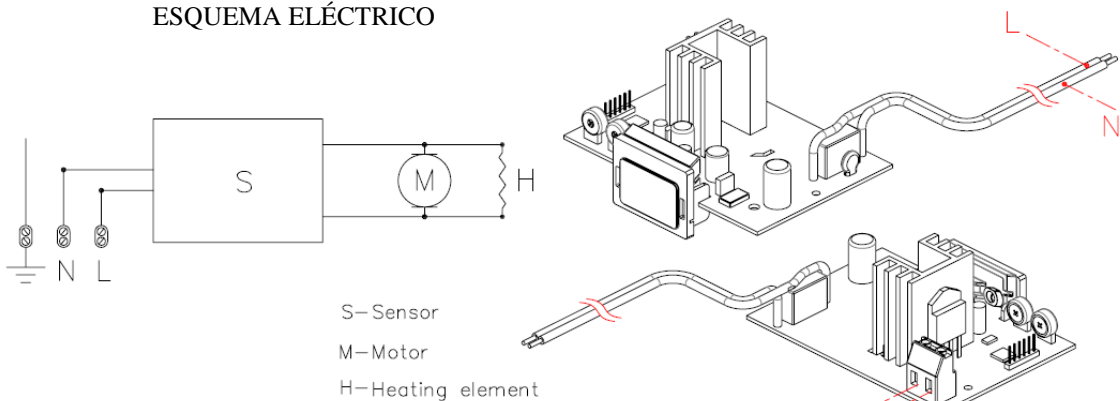
- Desconectar el secador de manos de la red eléctrica.
- Extraer los dos tornillos inferiores de fijación de la carcasa a la base con ayuda de la llave especial suministrada.
- Retirar la carcasa tal y como se indica en el apartado “Extracción de la carcasa” y depositarla con cuidado sobre un paño, evitando en todo momento rozarla o rayarla.
- Limpiar el polvo y extraer la suciedad que aparezca en el interior del secador de manos, utilizando un paño seco o un cepillo de cerdas suaves.
- Limpiar desde la entrada de aire al interior del motor (parte superior de la tobera) evitando en lo posible la caída de polvo o de suciedad en el interior del conjunto turbina-motor.
- Limpiar cuidadosamente el polvo de la zona próxima al circuito electrónico de accionamiento, ubicado en el interior de su alojamiento a modo de caja. Realizar dicha

- operación con el máximo cuidado, evitando dañar en todo momento cualquier componente de dicho circuito electrónico.
- Con un paño suave limpiar la superficie de la pantalla protectora de los sensores IR.
- Limpiar la carcasa utilizando una gamuza humedecida en una disolución de agua y jabón neutro. Una vez limpiada toda la superficie se procederá a aclarar el jabón de la carcasa con otra gamuza humedecida en agua y se secará totalmente con un paño seco.
- Cerrar el secador de manos montando nuevamente la carcasa, fijar los tornillos de sujeción de la carcasa a la base y conectar a la red eléctrica.
- Poner en marcha 2 ó 3 veces seguidas el secador de manos para asegurar la expulsión de todo el polvo remanente.

**ATENCIÓN: en todo momento se debe poner mucha atención en no dañar ni forzar ningún componente del secador de manos.**

## DIAGRAMA DE CONEXIÓN

ESQUEMA ELÉCTRICO



S - Sensor

M - Motor

R - Resistencia



**PELIGRO.  
Riesgo de shock  
eléctrico**

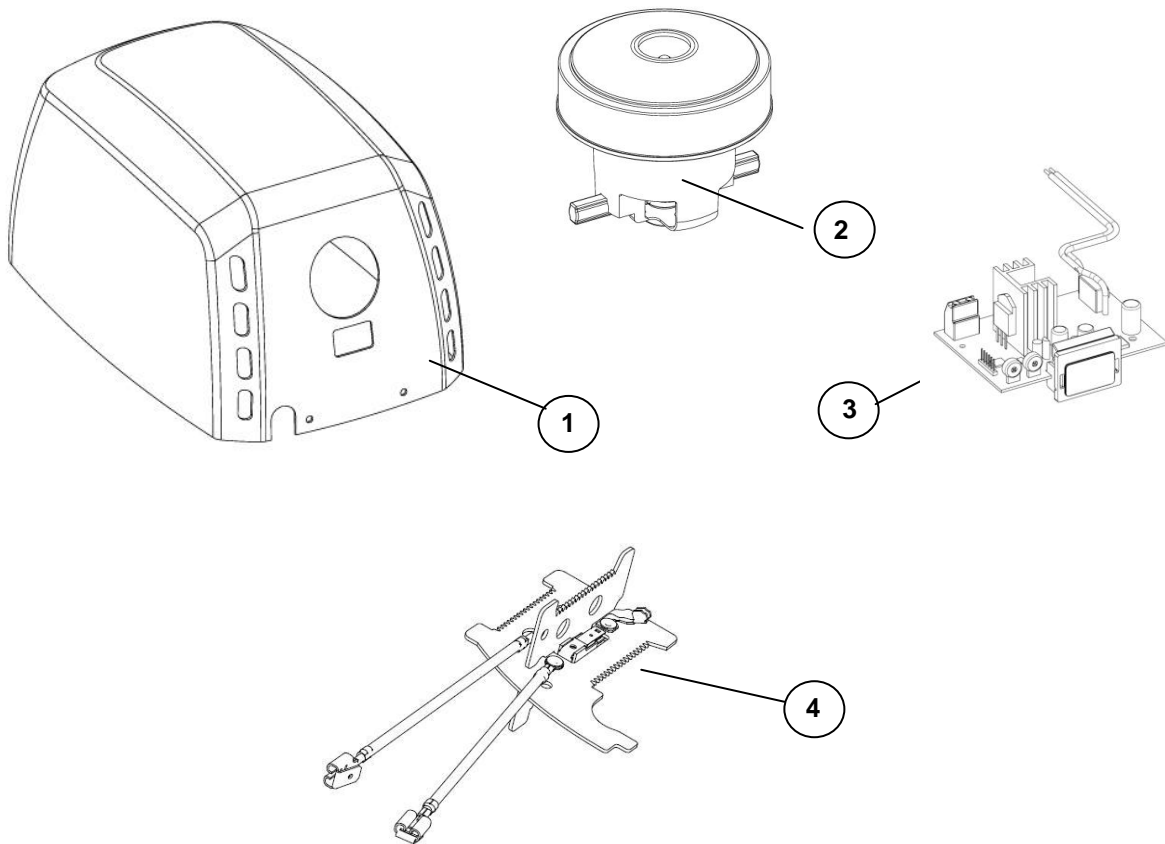
- El instalador debe asegurarse que el aparato está conectado a tierra de acuerdo con la normativa vigente.

- Debe asegurarse que la instalación eléctrica tiene un interruptor de alta sensibilidad  $I\Delta n \leq 0.03 \text{ A}$ .

- Asegurarse que la máquina está desconectada de la tensión principal de entrada, antes de realizar cualquier operación de mantenimiento.

## DESPIECE BÁSICO

COMPONENTE	NÚMERO	CÓDIGO
Carcasa de acero pintada en blanco	1	RC9224008SMD
Carcasa de acero pintada en negro	1	RC9224008NEGRO
Carcasa de acero inoxidable acabado brillante	1	RC9213008SMD
Carcasa de acero inoxidable acabado satinado	1	RC9212008SMD
Conjunto motor	2	RC9111003UL
Circuito electrónico	3	RC9121011UL
Resistencia	4	RC9141001UL



## INTRODUCTION

Les sèche-mains de la famille 'Machflow' proposent les caractéristiques techniques suivantes :

- Fonctionnement automatique La détection des mains est basée sur l'utilisation de capteurs de mouvement de type IR.
- Ce sont des appareils avec prise de terre.
- Ils fournissent un faisceau d'air puissant, concentré et homogène.
- La distance de détection des mains est réglable.
- La vitesse de l'air fourni par le sèche-mains peut aussi être réglée, pour obtenir un équilibre optimal entre la puissance de séchage et le niveau de bruit acoustique.
- Ils sont munis d'un service intelligent de détection et de discrimination des 'cibles' fixes (marbre, rebords ou autres). S'il détecte une 'cible' fixe, le sèche-mains se déconnecte au bout de quelques secondes.
- Il comporte un système antivandalisme avec arrêt automatique. La durée maximale de fonctionnement continue est de 60 secondes.
- Il est muni d'un moteur universel à haute vitesse qui est actionné de façon progressive pour contrôler l'inertie de son couple de démarrage et garantir ainsi une durée de vie maximale du sèche-mains.

**SEUL UN TECHNICIEN QUALIFIÉ DOIT EFFECTUER L'INSTALLATION, LES RÉGLAGES NÉCESSAIRES ET L'ENTRETIEN DE CE SÈCHE-MAINS**

## INSTALLATION

### Extraction du capot.

- Le sèche-mains est livré avec le capot ajusté sur la base sans être vissé (Figure n°1).
- Extraire soigneusement le capot, qui est uni à la base par un ergot, qui assemble les deux éléments (capot et base) via sa partie arrière (Figure n°2).
- Retirer le capot en le maintenant toujours incliné (figure n°3) jusqu'à pouvoir extraire complètement l'ergot du dessus, en prenant soin de :
  - ✓ ne pas endommager les composants internes, en particulier le circuit électronique.
  - ✓ ne pas rayer ni détériorer l'écran des capteurs à DEL,
  - ✓ ne pas endommager la surface du capot.

**ATTENTION ⚡ : RISQUE DE DÉCHARGE ÉLECTRIQUE LORSQUE LE CAPOT EST DÉMONTÉ, DES PARTIES ACTIVES DE L'APPAREIL DEVIENNENT ACCESSIBLES.**



Figure n°1

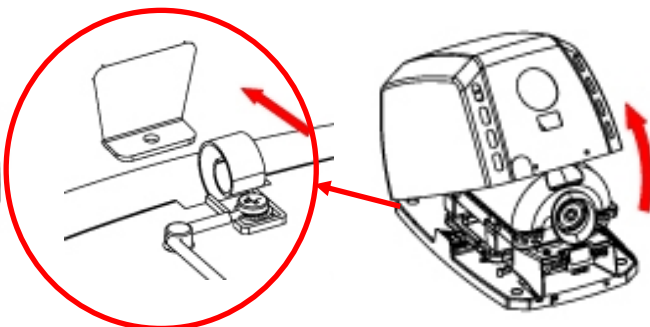


Figure n°2

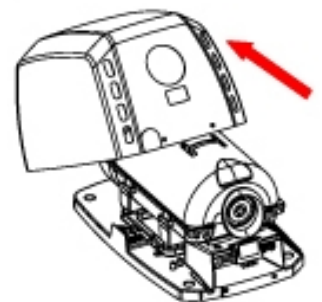


Figure n°3

## Montage.

Le branchement au réseau électrique sera effectué de préférence via un canal situé à l'arrière.

Pour effectuer le montage du sèche-mains, suivre les étapes ci-dessous :

- Percer quatre trous de 4 mm (0,31") de diamètre dans le mur, en utilisant le patron fourni (Figure n° 4).
- Nettoyer toute la poussière des trous percés et insérer les chevilles.
- Passer les câbles d'alimentation provenant du réseau électrique à travers l'orifice de 22 mm (0,87") de diamètre qui se trouve sur la barrette de connexion de l'appareil (Figure n° 5)

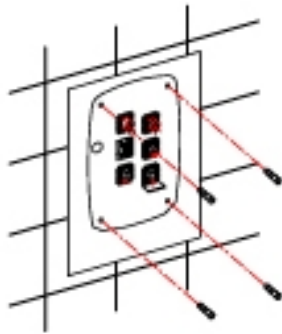


Figure n°4

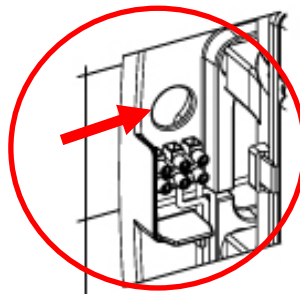


Figure n°5

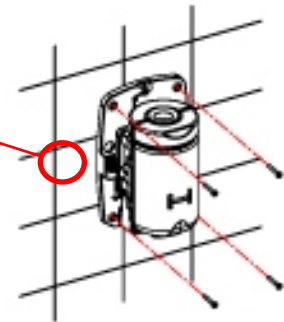


Figure n°6

- Visser solidement la base de l'appareil au mur (Figure n°6) en s'assurant que les 4 supports élastiques sont placés correctement entre la base et le mur.
- Effectuer le raccordement électrique des câbles d'alimentation sur la barrette du sèche-mains. Relier les câbles correspondant aux deux phases (N et L) et à la prise de terre sur les logements correspondants de la barrette, comme indiqué par les lettres gravées (Figure n°7).



Figure 7.

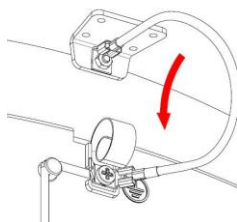


Figure 8.

- Le sèche-mains doit être installé en permanence à câblé à l'alimentation secteur et l'installation et l'entretien doivent être conduits selon la réglementation fu NEC, National Electrical Code, ANSI/NFPA 70.
- Le sèche-mains doit obligatoirement être monté sur une surface fermée (mur, cloison ou autre).
- Brancher le câble de terre fourni, de l'ergot de la partie supérieure du capot à la borne de terre de la base, voir figure n° 8.
- Placer soigneusement le capot sur la base de l'appareil. Pour ceci, l'insérer sur la base de haut en bas, avec une certaine inclinaison, de sorte que l'ergot du capot s'insère correctement dans son emplacement correspondant sur la base (Figures n°8 et n°9).
- Mettre en place les vis de fixation entre le capot et la base, et les serrer avec la clé spéciale fournie à cet effet (Figure n°10).

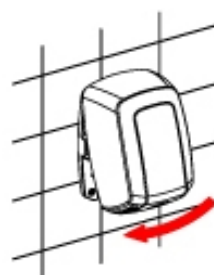


Figure n°9

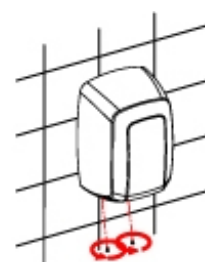


Figure n°10

- Pendant tout ce processus de couplage du capot sur la base, veiller à ne pas endommager le circuit électrique qui se trouve sous la tuyère du sèche-mains (Figure n°11).
- Il est également très important de s'assurer qu'une fois le capot monté et vissé sur la base, la protection en plastique est placée correctement sur l'ouverture inférieure en forme de "U" à l'envers (Figure n°12).

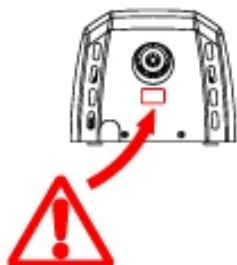


Figure n°11

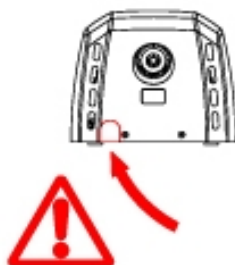


Figure n°12

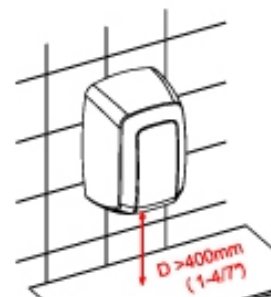


Figure n°13

**REMARQUE :** Prévoir une distance minimale de 400 mm (15,80") de séparation des rebords, marbres ou lavabos (Figure n° 13). Éviter dans la mesure du possible la présence de surfaces réfléchissantes dans la zone d'action du capteur IR du sèche-mains.

## Réglage de la vitesse du moteur et de la distance de détection.

Le sèche-mains est muni de moyens de réglage manuel qui permettent d'ajuster la distance de détection des mains et également la vitesse de l'air de séchage.

**Ces réglages de la vitesse du moteur et de la distance de détection ne doivent être effectués que par un technicien qualifié.**

Les réglages auront lieu en déplaçant les curseurs respectifs des deux potentiomètres linéaires, comme illustré sur la figure n°14.

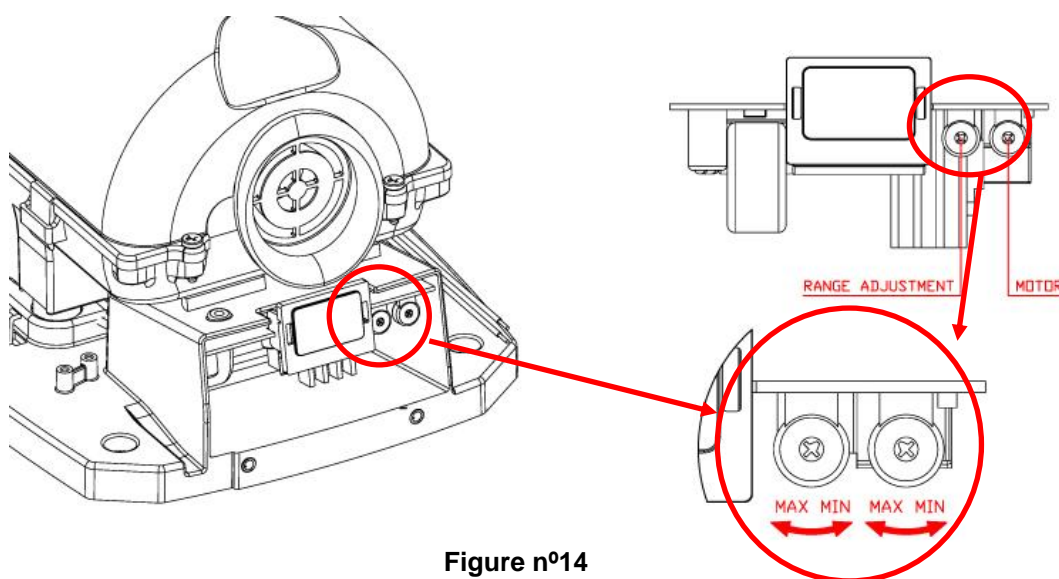


Figure n°14



## MODE D'EMPLOI

Le sèche-main se met en marche automatiquement lorsque les mains sont approchées de la zone de détection des DEL, qui se trouve juste sous la sortie d'air. La détection des mains et la mise en marche ultérieure de l'appareil se basent sur l'émission, la réflexion et la réception d'un faisceau lumineux IR émis par les capteurs. La distance de détection est d'environ 120 à 150 mm (4,72 – 5,9").

Pour obtenir un bon séchage des mains, il est conseillé de bien les rincer au préalable, en éliminant totalement les traces de savon.

Pour commencer le processus de séchage des mains, les approcher jusqu'à environ 600-700 mm (2,36 - 2,76") de la sortie d'air et les frotter l'une contre l'autre (voir figure n° 15). Le sèche-mains s'arrêtera 2 à 3 secondes après le retrait des mains.

L'intervalle de détection peut être ajusté en tournant le potentiomètre, comme indiqué sur la figure n°14.

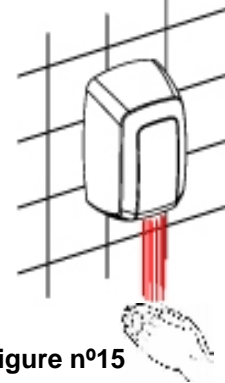


Figure n°15

La durée maximale de fonctionnement continu du sèche-mains est de 60 secondes. Une fois ce temps écoulé, il faut retirer les mains de la zone de détection et les approcher à nouveau de celle-ci si l'on souhaite faire redémarrer le sèche-mains.

**Cet appareil n'est pas conçu pour être utilisé par des personnes souffrant d'un handicap physique, sensoriel ou mental, ou dépourvues d'expérience et/ou de connaissances préalables, ni par des enfants, à moins d'avoir reçu au préalable des instructions d'utilisation ou d'être surveillés par une personne responsable de la sécurité.**

**SI CE SÈCHE-MAINS EST UTILISÉ PAR UN ENFANT, UNE PERSONNE RESPONSABLE DOIT LE SURVEILLER POUR S'ASSURER QU'IL UTILISE CORRECTEMENT L'APPAREIL ET QU'IL NE JOUE PAS AVEC CELUI-CI.**

## ENTRETIEN PRÉVENTIF ET NETTOYAGE

Un nettoyage adéquat du sèche-mains prolongera sa durée de vie. Il est conseillé d'extraire toute la poussière accumulée à l'intérieur du sèche-mains au moins une fois par an.

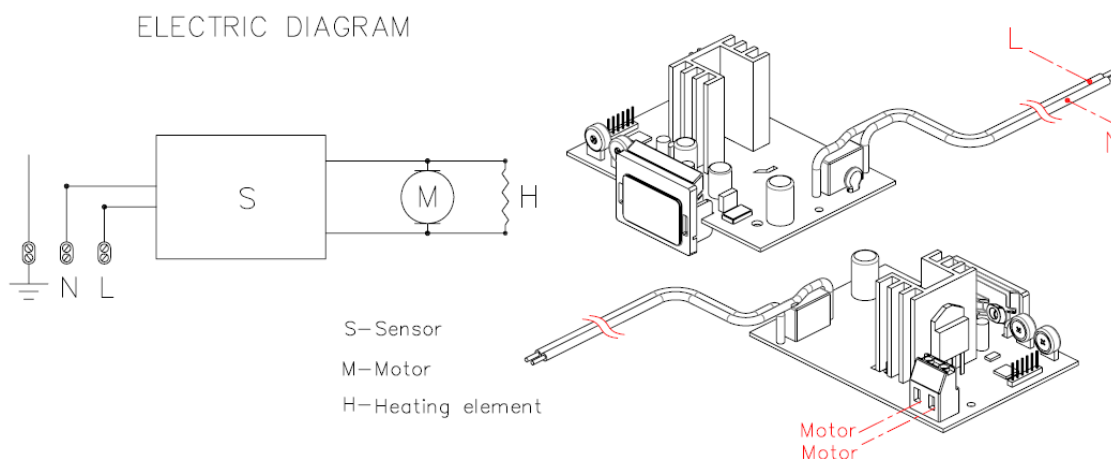
Pour nettoyer correctement le sèche-mains, suivre les étapes suivantes :

- Débrancher le sèche-mains de l'alimentation électrique.
- Extraire les deux vis inférieures de fixation du capot à la base, à l'aide de la clé spéciale fournie à cet effet.
- Retirer le capot comme indiqué dans la partie "Extraction du capot" et le déposer soigneusement sur un chiffon, en évitant toujours de l'accrocher ou de le rayer.
- Nettoyer la poussière et enlever la saleté de l'intérieur du sèche-mains, en utilisant un chiffon sec ou une brosse souple.
- Nettoyer en partant de l'entrée d'air vers l'intérieur du moteur (partie supérieure de la tuyère) en évitant de faire tomber de la poussière ou des saletés à l'intérieur de l'ensemble turbine-moteur.
- Nettoyer soigneusement la poussière de la zone située à proximité du circuit électronique d'actionnement, placé à l'intérieur de son logement en guise de boîte. Effectuer cette opération avec le plus grand soin, en évitant toujours d'endommager les composants du circuit électronique.

- Avec un chiffon doux, nettoyer la surface de l'écran de protection des capteurs IR.
- Nettoyer le capot avec une peau de chamois humidifiée dans une solution d'eau et de savon neutre. Une fois toute la surface nettoyée, rincer le savon du capot avec une autre peau de chamois humidifiée dans de l'eau et sécher totalement avec un chiffon sec.
- Fermer le sèche-mains en montant à nouveau le capot, fixer les vis de fixation du capot sur la base et brancher l'appareil sur l'alimentation électrique.
- Mettre en marche 2 ou 3 fois de suite le sèche-mains pour s'assurer d'avoir expulsé toute la poussière restante.

**ATTENTION : Prendre toujours soin de ne pas endommager ni forcer les composants du sèche-mains.**

## DIAGRAMME DE CONNEXION



**DANGER.**  
**Risque de choc**  
**électrique**

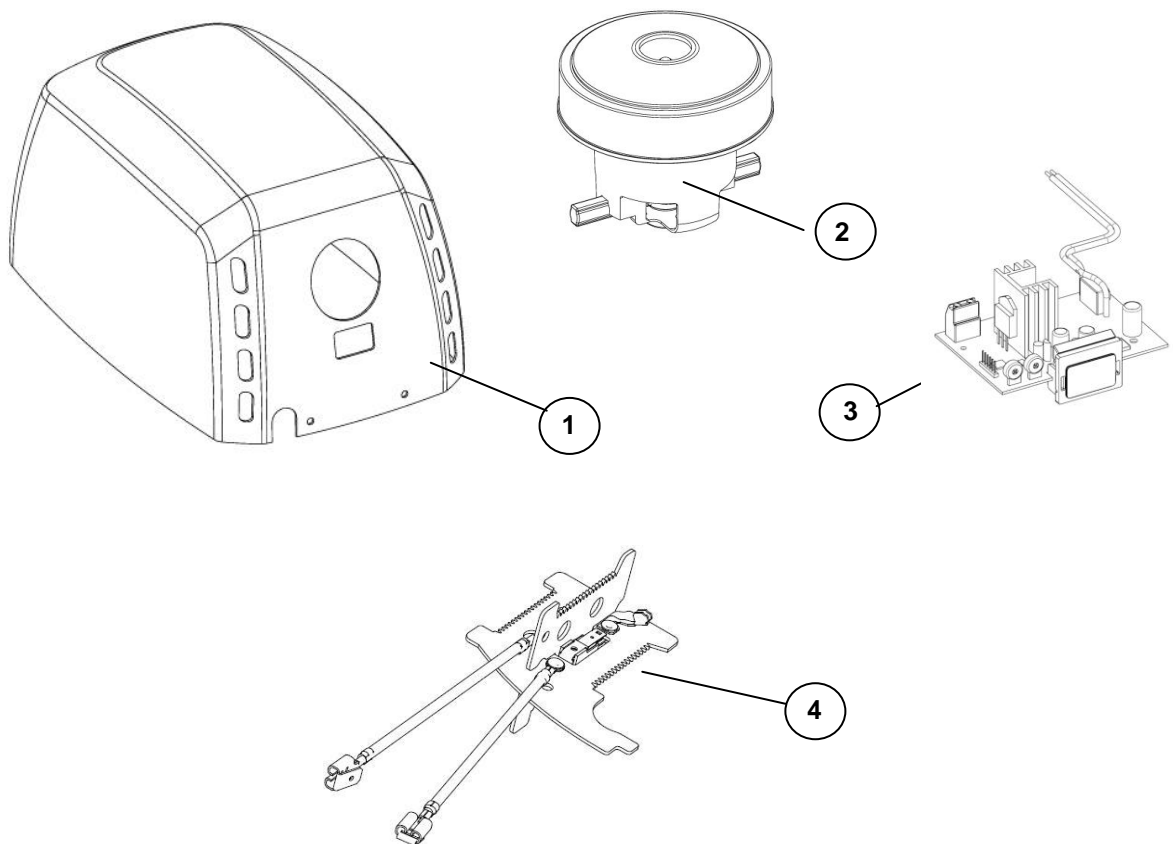
- L'installateur doit s'assurer que l'appareil est connecté à la terre, conformément à la réglementation en vigueur.

- Il doit s'assurer que l'installation électrique est munie d'un interrupteur très sensible  $I \Delta n \leq 0.03 \text{ A}$ .

- Vérifier que la machine est déconnectée de la tension principale d'entrée avant d'effectuer une opération quelconque d'entretien.

## LISTE DES PRINCIPALES PIÈCES DÉTACHÉES

COMPOSANT	NUMÉRO	CODE
Capot en acier peint en blanc	1	RC9224008SMD
Capot en acier peint en noir	1	RC9224008NEGRO
Capot en acier inoxydable, finition brillante	1	RC9213008SMD
Capot en acier inoxydable, finition satinée	1	RC9212008SMD
Ensemble moteur	2	RC9111003UL
Circuit électrique	3	RC9121011UL
Résistance	4	RC9141001UL

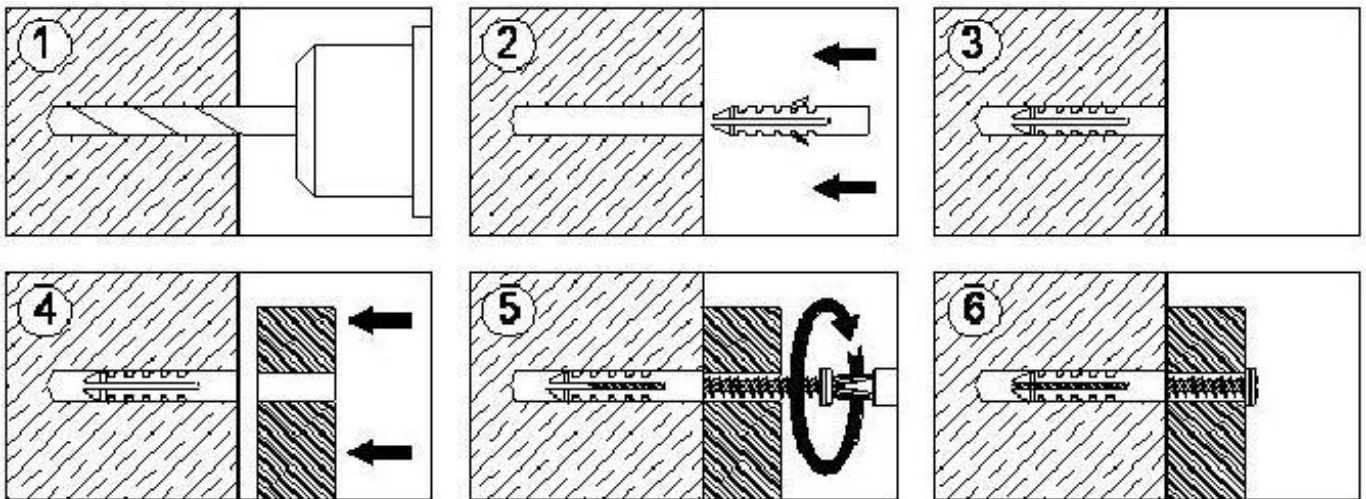


MODEL	MODELO	MODÈLE	M09A-UL	M09AB-UL	M09AC-UL	M09ACS-UL
<b>GENERAL:</b>	<b>GENERAL:</b>	<b>GÉNÉRAL :</b>				
Power supply:	Alimentación:	Alimentation :	100 – 120 VAC, 208 VAC, 220-240 VAC / 60 Hz			
Power consumption:	Consumo:	Consommation :	6,4 – 10 A (To/a : 120 VAC), 2,0 – 5,6 A (To/a : 220 VAC),			
Nominal rating:	Potencia nominal:	Puissance nominale :	450 – 1.300 W (0,603 – 1,743 Hp)			
Weight:	Peso:	Poids :	5,1 Kg. (11,24 lb)			
IP:	IP:	IP:	IP 23			
Type of insulation:	Clase de aislamiento:	Classe d'isolement :	Class I / Clase I			
<b>MOTOR:</b>	<b>MOTOR:</b>	<b>MOTEUR :</b>				
Rating:	Potencia:	Puissance :	350 – 1.050 W (0,47 – 1,41 Hp)			
Type:	Tipo:	Type :	Universal brush motor / Universal de escobillas / Universel à balais			
Speed:	Velocidad:	Vitesse :	19.000 – 28.000 rpm			
<b>TURBINE:</b>	<b>TURBINA:</b>	<b>TURBINE :</b>	High pressure centrifuge / Centrifuga de alta presión / Centrifuge haute pression			
<b>SIZE:</b>	<b>DIMENSIONES:</b>	<b>DIMENSIONS :</b>				
Height:	Alto:	Hauteur :	330 mm (13")			
Width:	Ancho:	Largeur :	213 mm (8,4")			
Depth:	Profundo:	Profondeur :	170 mm (6,7")			
<b>CASING:</b>	<b>CARCASA:</b>	<b>CAPOT :</b>				
Material:	Material:	Matière :	Steel /Acero / Acier	Stainless Steel / Acero inoxidable / Acier inox		
Thickness:	Espesor:	Épaisseur :	1,5 m. (0,06")			
Finish:	Acabado:	Finition :	White paint / Pintado blanco / Peinture blanche	Black paint / Pintado negro / Peinture noir	Bright / Brillante / Brillant	Satin / Satinado / Satiné
<b>APPROVALS:</b>	<b>HOMOLOGACIONES:</b>	<b>HOMOLOGATIONS :</b>	UL, CSA & NOM			
<b>AIR OUTPUT:</b>	<b>SALIDA AIRE:</b>	<b>SORTIE D'AIR :</b>				
Air flow:	Caudal de aire:	Débit d'air :	84 – 104 CFM			
Air speed:	Velocidad del aire:	Vitesse de l'air :	12.300 – 15.310 LFM			

## ANNEX

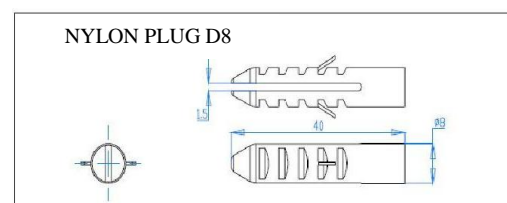
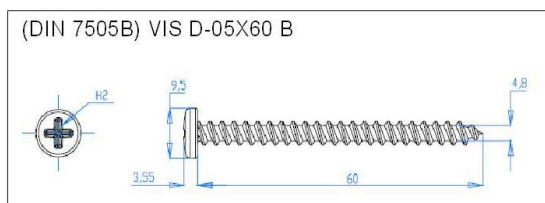
### MOUNTING INSTRUCTIONS.

- To mount onto wall, be sure there are no hidden electrical circuits or pipes in the mounting location.
- Place the mounting template (provided) on the wall to mark location of four mounting screw holes.
- Drill four holes (Fig.1) Ø8 (5/16") diameter and 45mm (1 ¾") depth.
- Take off the residual dust from the holes.
- Insert nylon plugs (provided) into four holes (Fig.2-3).
- Place base plate on wall (Fig.4).
- Fix the base plate firmly on the wall (Fig.5-6).



### MOUNTING ITEMS PROVIDED.

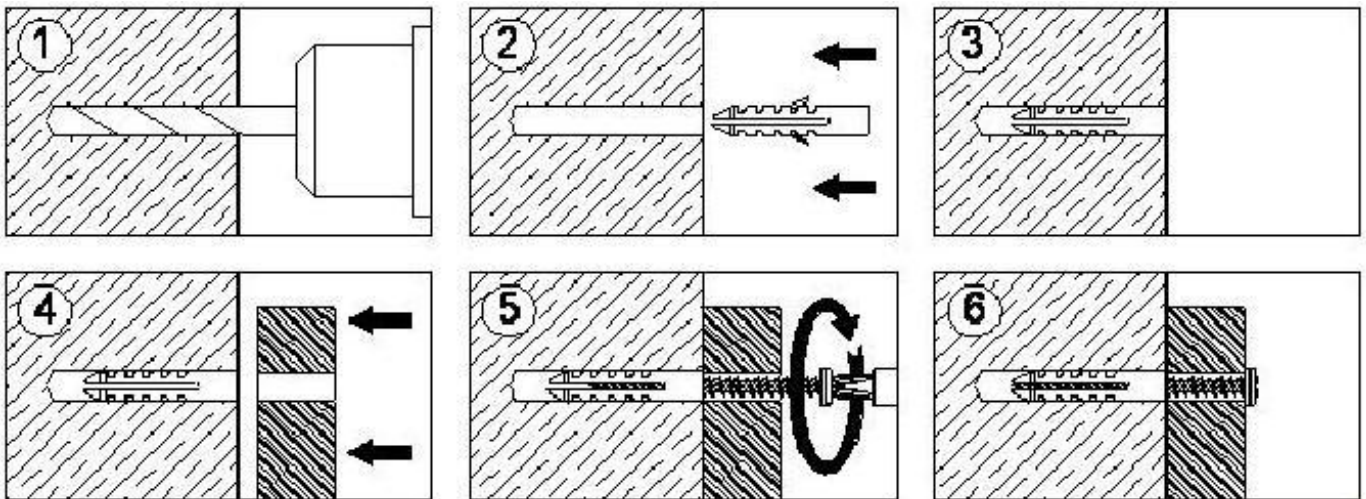
- 4 screw.
- 4 Plug.
- 1 Mounting template.
- 1 Instruction manual.



## ANEXO

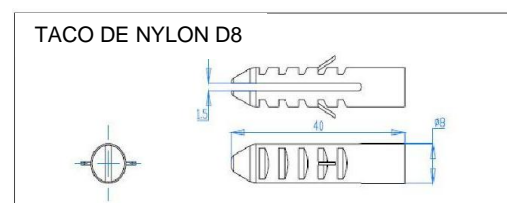
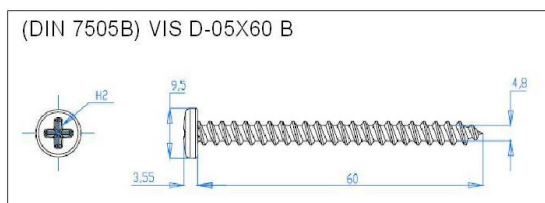
### INSTRUCCIONES DE MONTAJE.

- Antes de montar el secador de manos en la pared se debe verificar que no hayan cables eléctricos o tuberías de agua justo en la zona de montaje.
- Colocar la plantilla de montaje que se suministra con el secador de manos en la pared y marcar los agujeros de los tornillos de fijación.
- Realizar los 4 agujeros (Fig.1) de diámetro Ø8 mm. (5/16") y 45mm (1 3/4") de profundidad.
- Eliminar el polvo que haya podido quedar dentro de los agujeros.
- Insertar en los agujeros los 4 tacos de Nylon suministrados (Fig.2-3).
- Colocar la base del secador de manos en la pared (Fig.4).
- Fijar dicha base a la pared firmemente a la pared (Fig.5-6).



### MOUNTING ITEMS PROVIDED.

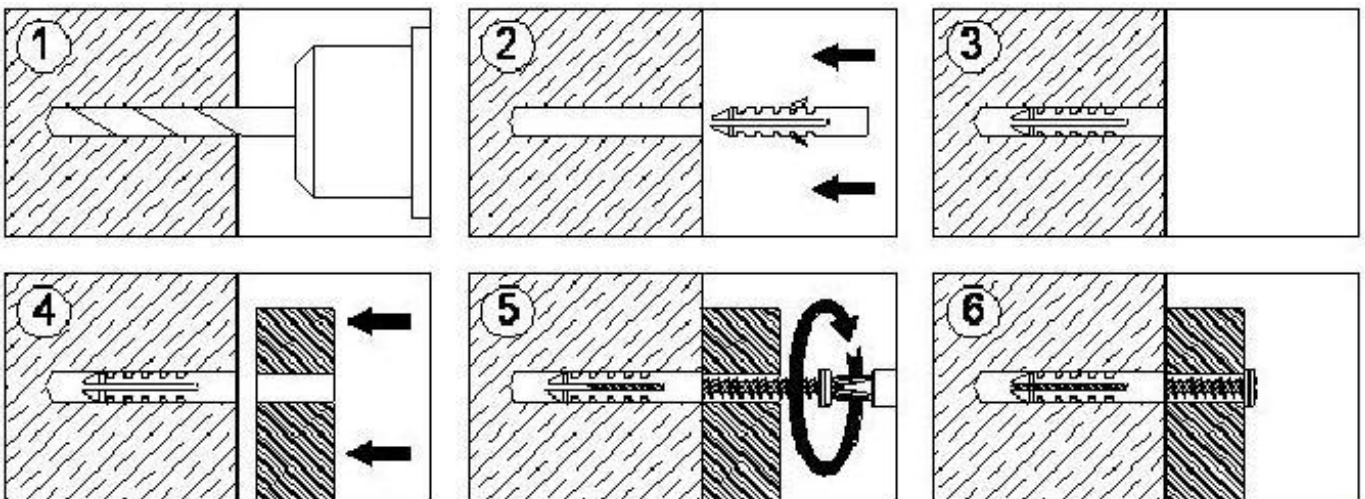
- 4 Tornillos.
- 4 Tacos de Nylon.
- 1 Plantilla de montaje.
- 1 Manual de instrucciones.



## ANNEXE

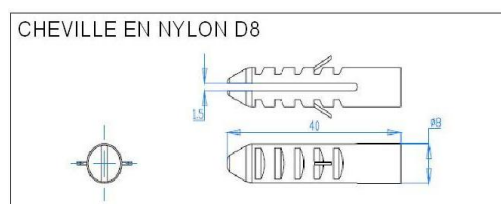
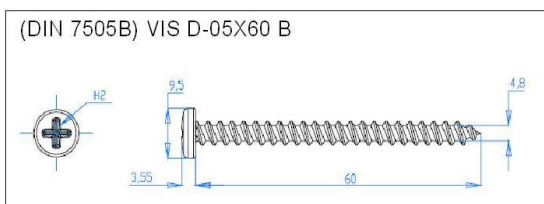
### INSTRUCTIONS DE MONTAGE

- En cas de montage sur un mur, s'assurer qu'aucun circuit électrique et qu'aucun tuyau ne sont dissimulés derrière l'emplacement choisi pour le montage.
- Placer le modèle de montage (fourni) sur la paroi pour marquer l'emplacement des quatre trous pour les vis.
- Percer quatre trous (Figure 1) de 8 mm (5/16") de diamètre, et de 45 mm (1 3/4") de profondeur.
- Enlever la poussière des trous.
- Insérer les chevilles en nylon (fournies) dans les quatre trous (Figures 2-3).
- Placer la plaque de base sur la paroi (Figure 4).
- Fixer solidement la plaque de base sur la paroi (Figures 5-6).



### ÉLÉMENTS DE MONTAGE FOURNIS.

- • 4 vis.
- • 4 chevilles.
- • 1 modèle de montage.
- • 1 manuel d'instructions.



**USA – ESTADOS UNIDOS -  
ETATS UNIS**

**Saniflow Corporation  
12800 N.W. 38 Avenue  
Miami FL 33054-4525  
Tel: 305 424 24 33  
Fax: 305 424 24 35  
Toll-Free: 1(877)222-9125  
info@saniflowcorp.com  
www.saniflowcorp.com**

**SPAIN – ESPAÑA - ESPAGNE  
MEDICLINICS, S.A.**

**Industria, 54  
E-08025 BARCELONA  
Tel.: +34 93 446 47 00  
Fax: +34 93 348 10 39  
info@mediclinics.com  
www.mediclinics.com**

